

06. Das Ruder

Legende

- 6.1 Ruderblatt
- 6.2 Größe des Ruderblatts
- 6.3 Ruderachse
- 6.4 Anfertigung eines Ruderblatts
- 6.5 Ruderlagerung
- 6.6 Einbau der Ruderlagerung
- 6.7 Ruderanlenkung
- 6.8 Anpassarbeiten
- 6.9 Endmontage
- 6.10 Weitere Rudervarianten



6.1 Ruderblatt

Da die in den Bausätzen enthaltenen (in der Regel sogar einbaufertig vorbereiteten) Ruderblätter in den meisten Fällen richtig konzipiert sind, sind die nachfolgenden Zeilen hauptsächlich an die Erbauer von Bauplanmodellen gerichtet.

Bild 6.1 (oberhalb) zeigt unter der Bezeichnung "A" die klassische Rudervariante für Langkieler, die Skizze "B" beschreibt das sogenannte Balanceruder, das häufig bei modernen Rennyachten vorkommt. Das Stegruder "C" ist strömungstechnisch nur eine Abwandlung von "A". Da Sie mit diesen Varianten wohl am häufigsten konfrontiert werden, werden sie im folgenden Text vordergründlich behandelt. Auf Sonderfälle wird im Kapitel 6.10 noch einmal gesondert eingegangen.

Der Querschnitt des Ruderblatts sollte optimaler Weise einem der symmetrischen NACA-Profile (Bild 6.2 rechts) entsprechen, die man auch oft bei Flugzeugen an den Leitwerken verwendet. Es wäre zwar denkbar, eine Profilreihe aus dem Internet herunterzuladen, einen Profilstrak durchzuführen und zuletzt ein Ruderblatt in Rippenbauweise (ähnlich wie bei den Tragflächen der Modellflugzeuge) zu erstellen, doch ein solcher Aufwand muß nicht betrieben werden. Man sollte sich dennoch ein symmetrisches NACA-Profil anschauen und versuchen, seine Form beim Bau des Ruders umzusetzen.

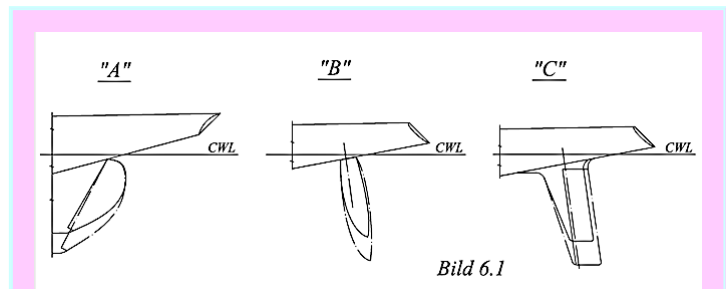


Bild 6.1:
Die drei häufigsten Varianten eines Ruderblatts.
Die dünnen strichpunktiierten Linien zeigen jeweils die sinnvolle Vergrößerung bzw. Modifizierung eines Modellruderblatts.

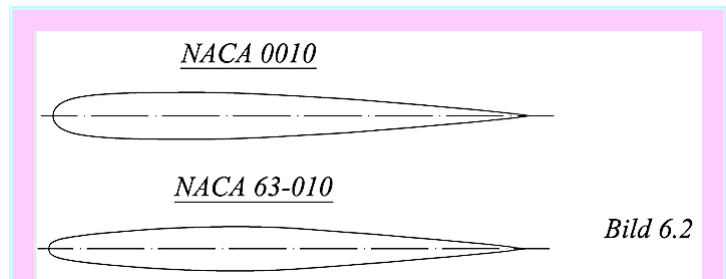


Bild 6.2:
Zwei Beispiele aus der Vielzahl der symmetrischen NACA-Profile.

- o NACA 0010 eignet sich eher für ein Ruderblatt eines Langkielers,
- o NACA 63-010 ist ein Beispiel für die Profilierung eines Balanceruders

Auch folgende Faustregeln sollten beachtet werden (Bild 6.3):

- Die Drehachse fällt beim Lankielerruder in etwa mit der Mitte der Rundung der Nasenleiste zusammen, beim Balanceruder befindet sie sich ca. in einem Drittel seiner Profiltiefe von der Nasenleiste ausgehend.
- Die dickste Stelle des Profils liegt beim Balanceruder etwa in der Höhe seiner Drehachse, bei der klassischen Langkieler-Variante ist dies stets hinter der Drehachse.
- Die Endkante des Ruderblatts sollte niemals verrundet werden. Entweder soll sie scharfkantig auslaufen oder eine minimale Dicke (ca. 1 bis 1,5 mm) aufweisen.
- Der Spalt zwischen dem Ruderstegen und der Nasenleiste des Ruderblatts sollte möglichst klein sein (maximal ca. 0,5 bis 1 mm). Die optimale Lösung ist eine Hohlkehle mit einem ebenso geringen Spalt.



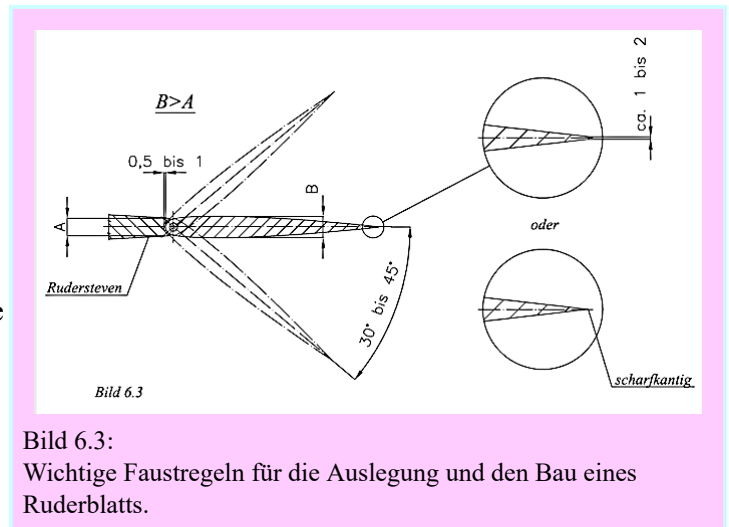
6.2 Größe des Ruderblatts

Das Hauptproblem liegt unabhängig vom Typ des Modells beziehungsweise der Ruderanlage in der richtigen Größe des Ruderblatts. Bei einer maßstäblichen Verkleinerung gerät seine Fläche in der Regel viel zu klein. Dies hängt mit der Tatsache zusammen, daß beim Modellsegeln der Kurswechsel wesentlich häufiger und auf einem wesentlich engeren Raum stattfindet, als es beim Original der Fall wäre. Auch das Maßstabsparadox (die ungleiche Veränderung der Längen, Flächen und Volumina bei einer maßstäblichen Verkleinerung) spielt dabei eine Rolle.

Bedingt durch eine Vielzahl weiterer Faktoren muß jedoch zum Glück die Ruderfläche nicht proportional zum Maßstab vergrößert werden,

sondern stets weniger. Man kann aber leider keine exakte Angabe oder Formel für die richtige Ruderblattvergrößerung geben, zu vielfältig sind die Einflüsse. Mit Vorbehalt kann man als Richtwert eine Vergrößerung der Ruderfläche um ca. 50 bis 200% nennen. Dabei braucht ein Langkieler mit einem senkrechten Vorsteven stets eine größere Korrektur als ein Flossenkieler mit Balanceruder. Eine klassische Yacht mit ihrem langen Kiel und stark beschnittenen Vorfuß dürfte ca. in der Mitte zwischen diesen beiden Extremen liegen.

Bei einem Bauplanmodell muß man also vorerst prüfen, ob ein ferngesteuerter Betrieb des abgebildeten Modells vom Planautoren vorgesehen war oder ob der vorliegende Bauplan als Vorlage für ein Standmodell gedacht ist. Im ersteren Fall kann man davon ausgehen, daß das Ruderblatt modellgerecht vergrößert wurde, im zweiten Fall muß man diese Vergrößerung nach den oben erwähnten Richtwerten selbst vornehmen. In Bild 6.1 habe ich bei jedem der abgebildeten Rudertypen die jeweiligen Konturen des vergrößerten Ruderblatts strichpunktiert dargestellt. Beachten Sie bitte, daß dabei das jeweilige Ruderblatt stets überwiegend entlang seiner Länge korrigiert wird, die Breite (die Profiltiefe) ändert sich im Vergleich zur Länge nur wenig. Ein schlankes, tiefgehendes Ruderblatt ist stets effizienter als ein kurzes und breites. Ein anderer Aspekt ist, daß man bei den Korrekturen am Unterwasserschiff stets versuchen sollte, den Charakter der ursprünglichen Form (auch wenn etwas verzerrt) beizubehalten.



6.3 Ruderachse

Beim Bau - so wie auch später beim Betrieb- dreht sich alles um die Ruderachse. Diese sollte grundsätzlich aus einem Werkstoff gefertigt werden, der bei ausreichender Festigkeit keinen Schaden durch den Kontakt mit Wasser nehmen kann, also entweder aus rostfreiem Stahl (V2A), aus Messing in Drehqualität Ms58 oder aus einem CFK-Rundstab oder -Rohr. Paßgenaue Rundstäbe oder Rohre aus CFK haben zwar das konkurrenzlos beste Verhältnis zwischen der Festigkeit und dem Gewicht, die Verarbeitung ist aber schwierig (das Material neigt zum Splintern; erhöhter Verschleiß der Werkzeuge) und der Preis hoch. Auch rostfreier Stahl ist von der Verarbeitung her nicht gerade unproblematisch. Daher habe ich aufgrund der einfacheren Herstellung stets Messing verwendet.

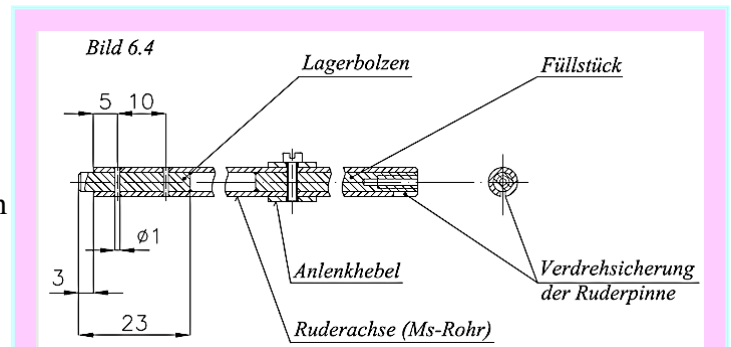


Bild 6.4:

Eine Beispielkonstruktion einer Ruderachse aus Messingrohr mit eingelöteten passenden Bolzen aus Rundmessing.

Für Modellbauer ohne Drehmaschine ist es vorteilhaft, die Ruderachse gemäß Bild 6.4 (oben) aus einem Messingrohr mit weich eingelöteten und verstifteten passenden Stücken aus Rundmessing zu fertigen.

Trickkiste 23 ➡
Rohre rechtwinklig abschneiden:



Der Außendurchmesser / die Wandstärke des Rohres sollte für kleine Modelle mindestens 4,0/0,5 mm betragen, für größere Modelle ab ca. 1.000 mm Rumpflänge würde ich ein Rohr mit den Abmessungen von mindestens 5,0/0,5 mm, besser 6,0/1,0 mm, nehmen. Die hineinzulötenden Bolzen hätten dann einen Durchmesser von 3,0 beziehungsweise 4,0 mm. Während die Länge des unteren Lagerbolzens dem Bild 6.4 entnommen werden kann, variiert die Länge des oberen Füllstücks je nach Einbausituation im jeweiligen Modell. Auf jeden Fall sollte das Füllstück bis zu der Stelle an der Ruderachse reichen, an der später der Anlenkhebel befestigt wird.

Trickkiste 24 ➡
Rundlaufkontrolle:



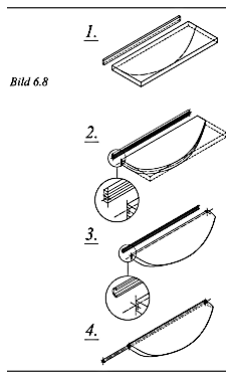
Das Messingrohr für die Ruderachse wird gemäß Bauplan mit ca. 5 bis 10 mm Übermaß abgeschnitten und vorerst einer Rundlaufkontrolle unterzogen.

Obwohl eine absolut gerade Achse natürlich wünschenswert wäre, würde ich einen Rundlauffehler von ca. 0,2 bis 0,3 mm noch zulassen. Für das Einlöten des unteren Lagerbolzens sollte das Rohr an seinem unteren Ende innen entfettet, leicht angeschliffen und mit zwei Querbohrungen versehen werden (Bild 6.4). Der Bolzen und das Rohr werden sparsam mit Lötfett benetzt, und der Bolzen wird in das Rohr so weit eingeschoben, daß nur der spätere Lagerzapfen in der gewünschten Länge über das Rohrende hinaus hervorsteht. Es wird nun so lange Lötzinn über die Querbohrungen zugeführt, bis der Lötspalt zwischen Bolzen und Rohr kein Zinn mehr aus den Querbohrungen "saugt". Nach dem Erkalten der Lötverbindung wird durch die Querbohrungen noch einmal nachgebohrt, diesmal jedoch auch durch den bereits eingelöteten Lagerbolzen. In diese Bohrungen werden dünne Querstifte aus Messingdrahtstücken passender Länge eingelötet.



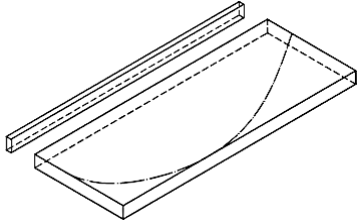
6.4 Anfertigung eines Ruderblatts

Bild 6.7 (oben) zeigt auf den Querschnitten mehrere Vorgehensweisen, die sich für die Anfertigung des eigentlichen Ruderblatts anbieten. Die Variante "A" ist von ihrem Aufbauprinzip her die einfachste.



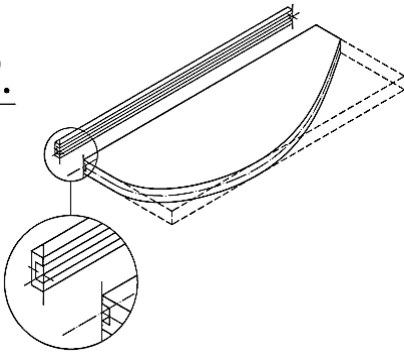
Bilder 6.8 links: Die einzelnen Arbeitsstufen (1 bis 4) bei der Herstellung eines Ruderblatts aus Vollholz (siehe Variante "A" aus dem Bild 6.7).

1.



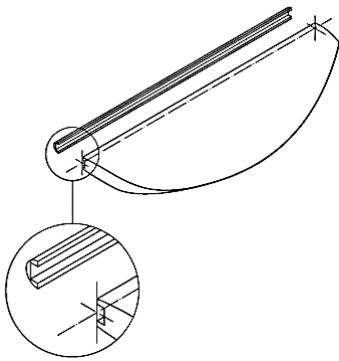
An ein Brettchen und eine Leiste gleicher Dicke wird vom Bauplan die Kontur des Ruderblatts übertragen und mit einer Laubsäge, Dekupiersäge oder Stichsäge ausgeschnitten. Das Holz kann Fichte oder Kiefer (Baumarktholz) oder auch eine andere Holzart außer Balsa sein. Es entstehen Rohlinge des Ruderblatts und seiner Nasenleiste.

2.



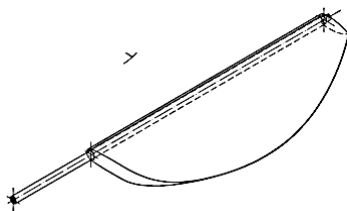
Entlang ihrer Dicke werden an beiden ausgeschnittenen Teilen Mittellinien angezeichnet. In die Stoßkanten werden mittig Nuten für die Ruderachse eingearbeitet. Der Querschnitt der Nuten kann sowohl ein Halbkreis als auch ein Viereck sein. Man kann die Nut auch nur in eines der beiden Teile einstecken, dann aber mit doppelter Tiefe.

3.



Die Teile werden durch Hobeln, Raspeln und Schleifen grob in Form gebracht. Die zuvor angerissene Mittellinie hilft dabei, die Symmetrie einzuhalten. Falls ein anderer als der natürliche Farbton des Holzes erwünscht ist, sollte jetzt (vor dem Verkleben!) gebeizt werden.

4.



Die Ruderachse, das Ruderblatt und die Nasenleiste werden mit Epoxyd verklebt. Beim Ausrichten ist auf einen geringen überstand des Absatzes der Ruderachse nach unten zu achten (Bild 6.9). Der herausquellende Kleber muß sorgfältig entfernt werden. Falls die Oberkante des Ruderblatts nicht rechtwinklig zur Ruderachse verläuft, muß noch ein Distanzring bzw. eine konisch geschliffene Distanzscheibe eingearzt werden (siehe Bild 6.10)

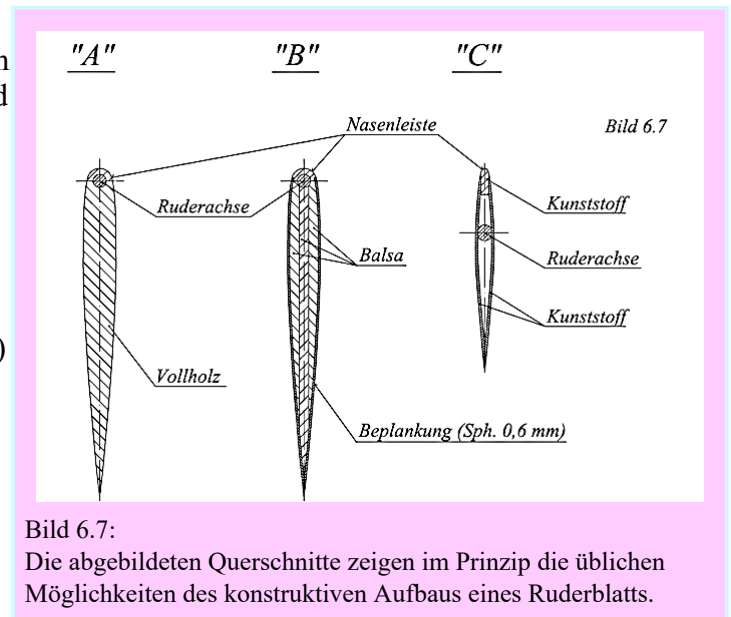
Trickkiste 25 ➔
Klebstoffreste entfernen:



Nach dem Aushärten des Klebers erfolgt der Feinschliff und das Lackieren. Zirka zwischen der dritten und vierten Lackschicht kann man zusätzlich das Ruderblatt mit der Ruderachse verstiften. Dazu bohrt man in die Nasenleiste drei bis vier Löcher ($D = 1$ mm), die quer durch die Ruderachse hindurchreichen. Als Stifte eignen sich Messingdrahtstücke passenden

Durchmessers (für ein 1 mm Loch würde ich einen Draht mit einem Durchmesser von 0,8 mm wählen) und Länge, die man mit Epoxyd in die vorgebohrten Löcher bündig einklebt (Bild 6.9 unten).

Bei Variante "B" (Bild 6.7) geht man ähnlich vor. Die Ruderachse und die Nasenleiste sind hier ähnlich wie bei Variante "A", das eigentliche Ruderblatt wird gewichtssparend aus geschichteten Balsabrettchen hergestellt. Aufgrund des leicht zu schleifenden Balsaholzes ist es recht einfach, die gewünschte Profilform zu erzielen. Nach dem Verkleben der vorprofilierten Nasenleiste mit der Ruderachse und dem Ruderblatt wird das Balsaholz mit dünnem Sperrholz (0,4 bis 0,6 mm Dicke reicht vollkommen) beplankt. Dies geschieht nicht nur an den beiden großflächigen Seiten, sondern auch an den beiden Kanten. Wie bei Variante "A" folgen jetzt der Feinschliff, das Lackieren und gegebenenfalls das Verstiften. Diese Bauweise liefert sehr leichte und steife Ruderblätter und wird von mir daher bevorzugt.



Natürlich könnte man das Beplanken mit dünnem Sperrholz durch einen Überzug mit GFK ersetzen, eine superleichte Highend-Variante wäre ein überlaminiertes Styropor- oder Balsakern mit einer Achse aus einem Kohlefaserstab.

Trickkiste 26 →
Profildicke des Ruderblatts richtig wählen:



Die hauptsächlich für Balanceruder geeignete Variante "C" (Bild 6.7) zeigt ergänzend eine Bauweise vollständig aus Kunststoff. Zwei grob in Form des späteren Ruderblatts zugeschnittene Platten aus Polystyrol oder ABS von ca. 1 bis 1,5 mm Stärke werden um die Ruderachse gelegt und sowohl mit ihr als auch miteinander verklebt. An der Stelle der späteren Profilnase wird ein Streifen aus dem gleichen Material zwischen die Platten eingeklebt. Falls eine größere Profildicke des Ruderblatts erwünscht ist, kann man ähnliche Streifen auch entlang der Ruderachse ankleben. Entlang der Kanten des so erstellten Ruderblattrohrlings werden passende keilförmige Kunststoffstreifen eingeklebt oder die Fuge wird zumindest mit Klebstoff verschlossen. Die endgültige Form erzielt man durch Schleifen und Spachteln. Es ist vorteilhaft, die Ruderachse vor dem Kleben etwas abzuflachen (zusammengedrücktes Rohr, Anfeilen von zwei gegenüberliegenden Flächen). Dies vergrößert die Klebefläche an der Achse und erspart das Verstiften. Im Vergleich zur Variante "B" ist ein Kunststoff-Ruderblatt stets schwerer.



6.5 Ruderlagerung

Die an die Ruderlagerung gestellten Anforderungen sind neben der Leichtgängigkeit auch die Wasserdichtigkeit und ein möglichst geringes Spiel. Sie wird vorzugsweise als eine verhältnismäßig einfach anzufertigende Gleitlagerung konzipiert. Bild 6.10 zeigt die Ausführung der Lagerung eines klassischen, am Ruderstevan hinten angesetzten Ruders. Die Herstellung der einzelnen Komponenten der Lagerung ist selbst mit den einfachsten Werkzeugen unproblematisch.



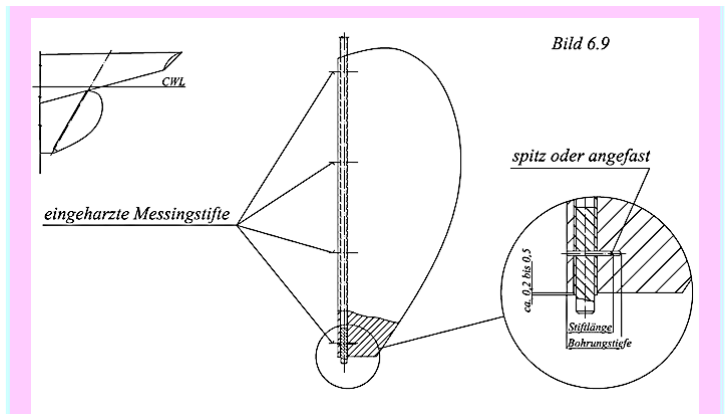


Bild 6.9:

Um die Reibungsverluste und auch den Verschleiß zu minimieren, sollte die Unterkante des Ruderblatts nicht das untere Stützlager berühren. Dies wird bereits beim Verkleben des Ruderblatts sichergestellt, indem man den Absatz der Ruderachse aus dem Ruderblatt geringfügig herausragen läßt.

Das obere Hauptlager (Bild 6.10) ist ein auf die richtige Länge zugeschnittenes Stück Messingrohr, dessen Innendurchmesser dem Außendurchmesser der Ruderachse mit möglichst geringem Spiel entspricht. Um die eingangs erwähnten Anforderungen zu erfüllen, sollte das Spiel nur an den Enden dieses Rohres minimal sein, im mittleren Bereich wird das Rohr mit einem selbst gebauten Werkzeug (dem sogenannten Mandrel, Bild 6.11) ausgeschliffen. Wer eine Drehmaschine besitzt, kann das Lagerrohr einfach innen mit einem breiten Freistich von ca. 0,1 bis 0,2 mm Tiefe versehen. Da das Hauptlager in den Rumpf eingeklebt wird, muß es außen leicht angeschliffen werden. Einige diagonal freihändig eingefeilte, flache (!) Rillen können die Festigkeit der späteren Klebeverbindung zusätzlich verbessern.

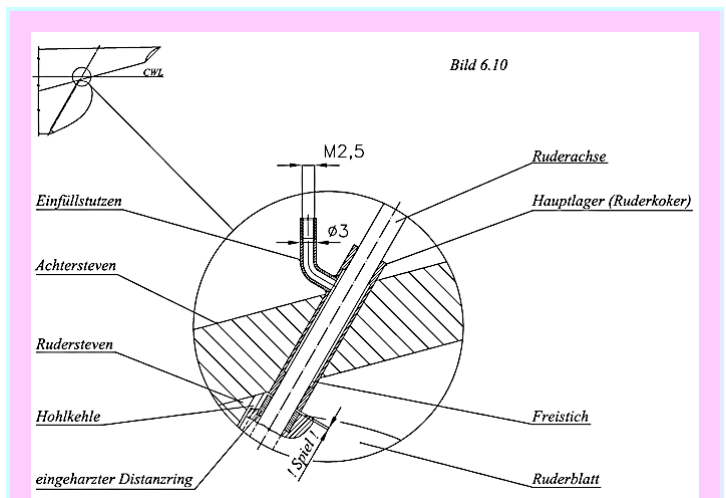


Bild 6.10:

Das Hauptlager eines Langkielers.

Bild 6.11: Ein Mandrel entsteht aus einem Stück Rundmaterial (auch Rundholz ist geeignet!), in das man im vorderen Bereich einen Schlitz einsägt. In diesen Schlitz wird ein Streifen Schleifpapier eingeklebt. Nach dem Einspannen des Werkzeugs in die Bohrmaschine wird das überstehende Schleifpapier gegen die Drehrichtung auf den Schaft gewickelt, das Werkzeug in die zu bearbeitende Bohrung eingeführt und die Bohrmaschine eingeschaltet.

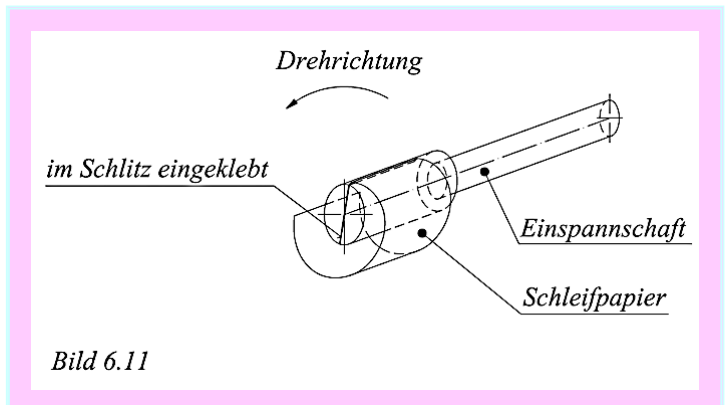


Bild 6.11

Bild 6.12 zeigt eine Einbaualternative des Hauptlagers beim Ausbau einer dünnwandigen Rumpfschale, die keinen Kiel beziehungsweise Steven besitzt. Der fehlende Kiel wird durch einen kleinen Holzklötzchen, der an der passenden Stelle eingeharzt wird, ersetzt. Vor dem Einkleben des Klötzchens werden sowohl die Rumpfschale als auch

der Klotz kleiner als für das Lagerrohr erforderlich durchbohrt. Durch diese Bohrungen kann ein langes Stück Messingrohr oder Rundmessing gesteckt werden, was sowohl die Flucht (Bild 6.13) der späteren Ruderachse mit dem Kiel als auch ihre korrekte Neigung zuverlässig anzeigt.

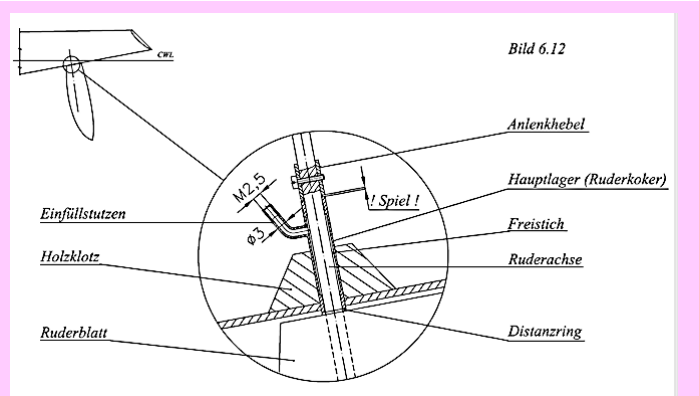


Bild 6.12: Alternativer Einbau des Hauptlagers beim Ausbau einer Rumpfschale.

Dies erleichtert das Anpassen des Klotzes an die Innenkontur der Rumpfschale. Diesen Hilfsstab verwendet man auch zum Ausrichten beim Einharzen des Klotzes. Der Hilfsstab muß beim Kleben jedoch rechtzeitig entfernt werden, damit man ihn nicht versehentlich mit einklebt. Nach dem Aushärten der Klebeverbindung kann die Bohrung auf das richtige Maß aufgebohrt werden. Diese Vorgehensweise bietet sich insbesondere bei Bausatzmodellen an.

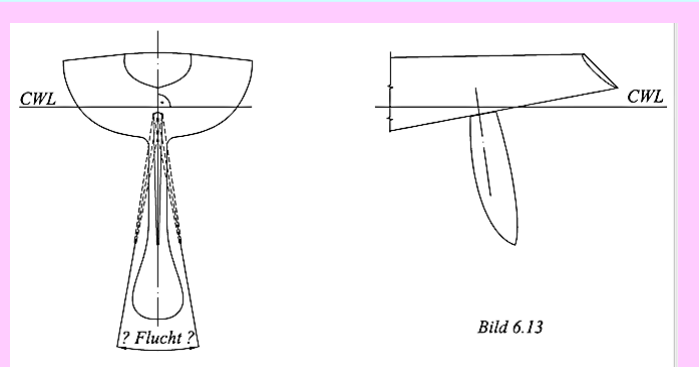


Bild 6.13: Die Ruderachse muß mit der Kielflosse bzw. mit dem Totholz fluchten, und gleichzeitig müssen sowohl das Ruderblatt als auch die Kielflosse rechtwinklig zur Konstruktionswasserlinie stehen.

Das untere Stützlager (Bild 6.14) wird aus einem Stück mindestens 2 mm dicken Flachmessing oder Messingblechstreifen gebogen und das Loch für den Lagerbolzen der Ruderachse sowie zwei Befestigungslöcher gebohrt. Die demontierbare Befestigung des Stützlagers mit zwei Schrauben ermöglicht das Zerlegen der Ruderanlage bei eventuellen späteren Wartungsarbeiten und ist daher erforderlich. Um die spätere Montage zu erleichtern, sollte das Loch für die Aufnahme des Lagerbolzens um ca. 0,2 bis 0,3 mm größer als der Durchmesser des Lagerbolzens gebohrt werden. Sowohl aus optischen als auch aus strömungstechnischen Gründen sollte das Stützlager mit einer Abdeckkappe versehen werden (Bild 6.15 rechts). Man kann das Stützlager auch aus Vollmessing anfertigen (Bild 6.16 unten), dies ist allerdings sehr aufwändig.

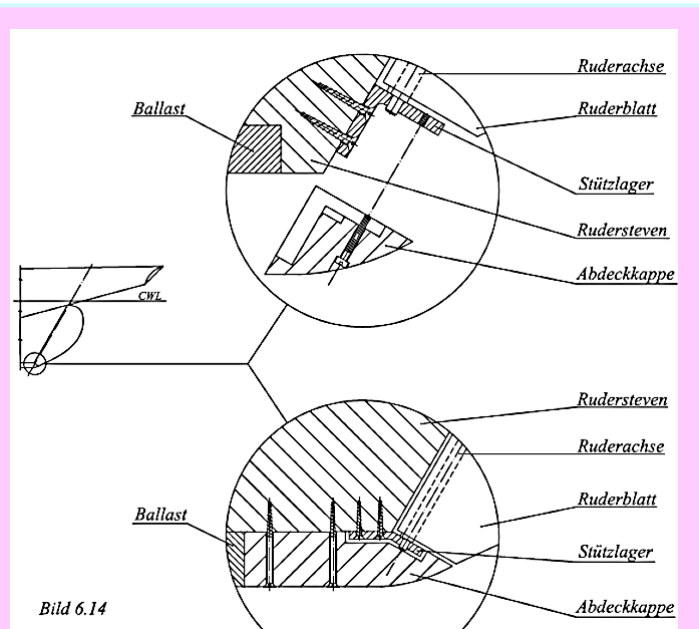


Bild 6.14: Zwei Alternativen für die Herstellung und Befestigung des Stützlagers sowie der jeweils dazugehörigen Abdeckkappe. Die dargestellte Befestigung mit direkt in das Totholz eingedrehten Holzschrauben ist nicht optimal, weil dadurch Wasser in das ungeschützte Holz eindringen kann. Besser geeignet sind metrische Schrauben, die in eingearzte Messingdübel eingedreht werden.

Trickkiste 27 ➡
Einfüllstutzen am Hauptlager:



6.6 Einbau der Ruderlagerung

Falls das Vorbild Ihrer Yacht mit Hilfe einer Ruderpinne gesteuert wurde und Sie auch im Modell eine bewegliche Pinne haben möchten (das ist sinnvoll, aber nicht zwingend erforderlich), müssen Sie die Durchführung der Ruderachse durch das Deck beziehungsweise durch den Plichtboden mit einem zusätzlichen Lager versehen. Dieses Pinnenlager wird aus einem Stück Messingrohr angefertigt. Da das Pinnenlager keine tragende Funktion hat (es ist eigentlich kein Lager, sondern nur eine Hülse beziehungsweise eine Art Süllrand), wird es mit so viel Spiel versehen, daß selbst eine nicht optimal rundlaufende Ruderachse in der Lagerbohrung nirgendwo schleift beziehungsweise die Lagerbohrung berührt. Aus diesen Gründen empfiehlt es sich, das Pinnenlager erst später anzufertigen und der bereits montierten Ruderanlage anzupassen.



Bild 6.15:
Diese Abdeckkappe wurde aus Holz angefertigt, doch auch andere Werkstoffe sind denkbar.

Beim Einbau der Ruderlagerung ist sorgfältige Anpassarbeit gefragt. Zuerst wird die Bohrung für das Hauptlager so angepaßt, daß die Ruderachse mit dem Kiel beziehungsweise mit dem Ruderstegen sowohl längs- als auch querschiffs fluchtet und der Spalt zwischen der Nasenleiste des Ruderblatts und dem Ruderstegen möglichst gering ist. In den meisten Fällen ist es günstig, die Bohrung für das Hauptlager um ca. 1 mm größer als erforderlich auszuführen, und die Anpassung mit Hilfe von mehreren kleinen Holzkeilen (abgeflachte Zahnstocherspitzen, winzige Streifen dünnes Sperrholz und ähnliches) vorzunehmen (Bild 6.17).

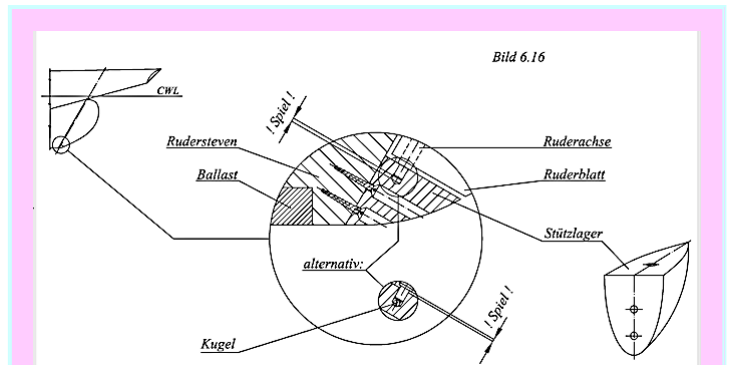


Bild 6.16:
Ein Stützlager aus Vollmessing. Bei der Anfertigung müssen zuerst die zwei ebenen Flächen rechtwinklig bearbeitet und alle Löcher fertig gebohrt werden. Dann schraubt man den zu dem Zeitpunkt noch eckigen Rohling auf eine schmale Leiste oder auf ein Aluprofil. Diese Leiste dient bei der Bearbeitung der gewölbten Außenfläche als Griff bzw. als Einspannfahne im Schraubstock.

Mit eingeschobener Ruderachse oder mit einem Hilfsstab kontrolliert man dabei ständig die Flucht zum Kiel. Ist das Hauptlager ausgerichtet, kann man das Stützlager auf den Lagerzapfen aufschieben und vorerst nur eine der beiden Bohrungen für die Befestigungsschrauben vom Stützlager in den Ruderstegen abbohren und die dazugehörige Schraube eindrehen. Neben der Überwachung der zuvor mühsam eingerichteten Flucht achtet man dabei auch auf das unbedingt erforderliche axiale Spiel der Ruderachse von ca. 0,2 bis 0,3 mm. Spätestens jetzt sollte auch die Leichtgängigkeit der Ruderanlage kontrolliert werden. Da das Verdrehen mit den Fingern keinen objektiven Anhaltspunkt bietet, sollte die Leichtgängigkeit anders getestet werden. Der Rumpf mit dem provisorisch eingesetzten Ruderblatt wird abwechselnd nach links und nach rechts geneigt. Bei einer leichtgängigen

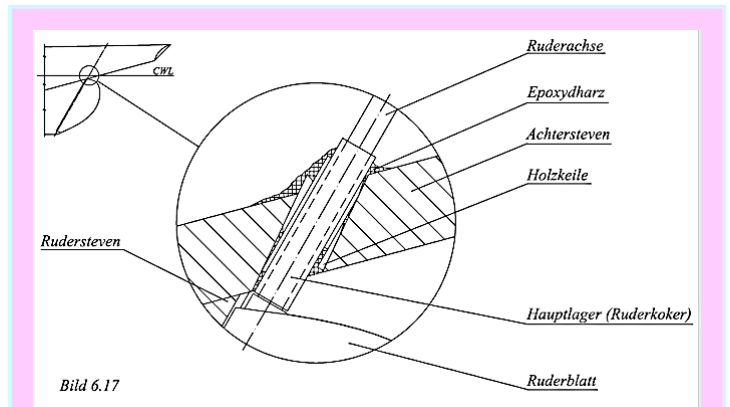


Bild 6.17:
Selbst dann, wenn die Bohrung für das Hauptlager im Achterstegen nicht korrekt verläuft, kann man mit Hilfe kleiner Holzkeile eine exakte Flucht der Ruderachse einstellen.

Lagerung folgt das Ruderblatt dabei der Schwerkraft und schwenkt aus. Ist dieser Zustand erreicht, kann das Hauptlager mit Epoxyd eingeharzt werden.

Trickkiste 27 ➡➡

Einfüllstutzen am Hauptlager:

Dies geschieht ohne das Ruderblatt und das Hauptlager zu demontieren in dem Zustand, in dem man sowohl die richtige Flucht als auch eine zufriedenstellende Leichtgängigkeit des Ruderblatts erreicht hat. Das Hauptlager wird also eher eingegossen als eingeklebt. Um das Harz auch tief genug in den Spalt zwischen dem Hauptlager und der Bohrung im Kiel hineinzubekommen, wird der Kleber mit einem dünnen flexiblen Draht (zum Beispiel mit einer Gitarrensaite) hineingestopft. Dabei wird wechselseitig jeweils einer der kleinen Ausrichtrickkiste-eile entfernt, das Harz hineingestopft und der Keil gleich fest wie zuvor beim Ausrichten wieder eingedrückt. Da diese Prozedur einige Minuten dauert, sollte für dieses Verkleben ein Epoxydharz mit einer entsprechend langen Topfzeit Verwendung finden.



Trickkiste 28 ➡➡

Mini-Dreikantschaber:

Nach dem Aushärten des Klebers sollte noch einmal die Leichtgängigkeit der Lagerung überprüft werden. Falls Sie dabei feststellen sollten, daß sich das Ruder weniger leicht bewegen läßt als vor dem Kleben, sollten Sie zuerst versuchen, durch geringfügiges Verdrehen beziehungsweise Schwenken des Stützlagers Abhilfe zu schaffen. Erst wenn diese Möglichkeit ohne zufriedenstellende Verbesserung ausgeschöpft wurde, sollten Sie die klemmenden Stellen am Stützlager und /oder am Hauptlager freischleifen oder freischaben.



Nach dem Anbringen der zweiten Schraube des Stützlagers wird die Ruderanlage demontiert und der eventuell noch verbleibende Spalt zwischen dem Kiel und dem Hauptlager von außen mit Harz ausgefüllt und gegebenenfalls verschliffen. Das Pinnenlager wird zu einem späteren Zeitpunkt nach dem Verlegen des Decks ähnlich wie das Hauptlager eingeklebt. Da dieses Lager - wie bereits erwähnt - für die Funktion der Ruderanlage belanglos ist, achtet man beim Einbau neben der Optik eigentlich nur auf seine Leichtgängigkeit. Falls erforderlich, kann man das Pinnenlager mit einem recht großzügigen Spiel versehen.



6.7 Ruderanlenkung

Die Ruderanlenkung ist die abschließende Baugruppe der Ruderanlage. Sie wird erst nach der Fertigstellung des Ruderblatts und seiner Lagerung paßgenau angefertigt. Oberstes Gebot bei der Auslegung der Ruderanlenkung sind Spielfreiheit und Minimieren von Reibungsverlusten. Ein spielfrei angelenktes Ruder hat eine klar definierte wiederholbare Mittelstellung, die dem damit ausgestatteten Segelboot ein zuverlässig erreichbares Geradeaus-Segeln ermöglicht. Ist Spiel in der Ruderanlenkung vorhanden, bleibt das Ruderblatt trotz der Neutralstellung des Steuerknüppels am Sender nie mittschiffs stehen, sondern wackelt ein paar Grad um die Mittelstellung links und rechts. Die Konsequenz davon ist, daß ein von einer solchen Unart geplagtes Boot stets die Tendenz haben wird, in die Richtung des letzten Ruderausschlags zu drehen. Hinzu kommt die Gefahr des Flatterns des Ruderblatts bei höheren Geschwindigkeiten. Das Minimieren der (Reibungs-)Verluste erhöht die Stellgeschwindigkeit des Ruders und macht unter Umständen den Einbau eines preiswerten Standardservos trotz seiner eher bescheidenen Stellkraft möglich.

Bild 6.19 zeigt das Prinzip einer Anordnung, die den zuvor gestellten Anforderungen meiner Meinung nach am weitesten entgegen kommt. Ein unmittelbar an der Ruderachse platziertes und mit ihr parallel ausgerichtetes Servo verstellt das Ruderblatt über eine doppelte Anlenkung aus zwei kurzen Zugstangen. Die spielfreie und gleichzeitig reibungsarme Verbindung der Zugstangen sowohl mit der Steuerscheibe des Servos als auch mit dem Anlenkhebel auf der Ruderachse erfolgt über jeweils zwei Kugelgelenke.



Die wenigen Teile der Ruderanlenkung sind schnell angefertigt:

Die Halterung des Ruderservos (das sogenannte Servobrett) besteht aus einer Sperrholzplatte mit ausgesägtem viereckigen Durchbruch für das Servogehäuse und einer saugend auf das überstehende Hauptlager passenden Bohrung. Die Entfernung und die Position des Durchbruchs zur Bohrung richten sich nach den Einbaumöglichkeiten im jeweiligen Rumpf (auch eine zur Schiffsachse schräge Anordnung ist möglich), die Entfernung sollte jedoch möglichst gering gehalten werden. Die Platte wird auf das Hauptlager gestülpt, rechtwinklig zu ihm ausgerichtet (Kontrolle längs- und querschiffs!) und mit dem Lagerrohr mit Hilfe von Epoxyd verklebt. Nach dem Aushärten wird das Servobrett zusätzlich zum Beispiel mit angepaßten und eingeharzten Stegen versteift. Damit die Servo-Befestigungsschrauben ausreichend Halt haben, wird das Servobrett an den entsprechenden Stellen verstärkt.

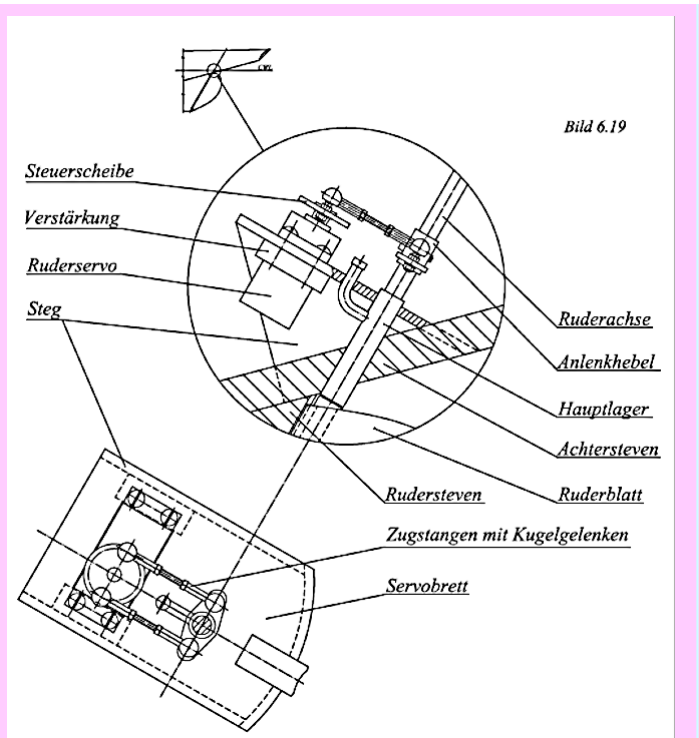


Bild 6.19:

Bei einer doppelten Ruderanlenkung wird, bedingt durch die zwei Steuerstangen, sichergestellt, daß immer jeweils nur eine Stange auf Zug belastet wird, und die gefährliche Knickbelastung wird vermieden.

Die Kugelgelenke gleichen die ggf. bei der Anfertigung auftretenden Ungenauigkeiten aus, und helfen so, die Reibungsverluste zu minimieren.

Trickkiste 29 ➡

Kraftverstärker zum Nulltarif:



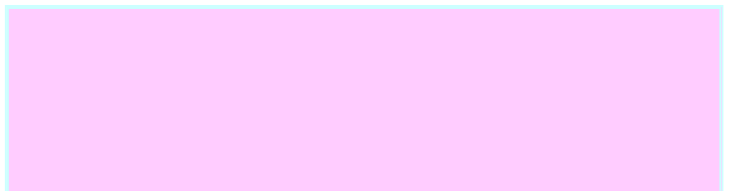
Die Zugstangen bestehen aus zwei Messing- oder Stahlstäben mit 2 mm Durchmesser mit beidseitig aufgeschraubten Kugelgelenkpfannen. An beiden Enden jedes Rundstabs wird ein M2-Aussengewinde geschnitten. Auch die darauf geschraubten Kugelgelenkpfannen bekommen natürlich innen ein M2-Gewinde. Die aufgrund ihrer Leichtgängigkeit und Spielfreiheit von mir bevorzugt eingesetzten Kugelgelenke von KDH eignen sich dafür hervorragend, denn der Durchmesser der Bohrung in der Gelenkpfanne beträgt bei ihnen 1,7 mm, der somit dem Kernlochdurchmesser für ein M2-Gewinde fast entspricht. Auf jede Zugstange werden je zwei Sechskantmutter und je zwei Gelenkpfannen so weit aufgeschraubt, daß die Soll-Längen der montierten Zugstangen (die Entfernung der Mitten der beiden Gelenkpfannen) etwa erreicht ist. Bei der Endmontage wird bedingt durch das Gewinde die Länge exakt eingestellt und die Gelenkpfannen mit den Sechskantmuttern gekontert.

Der Innendurchmesser des Rohres sollte möglichst saugend auf die Ruderachse passen. Vorteilhafter Weise verwendet man dafür ein Stück desselben Rohres, das man bereits für das Hauptlager der Ruderlagerung verarbeitet hat. Für das Einhalten der Rechtwinkligkeit und für ein bequemes Löten sollte das Rohr in der Bohrung der Platte leicht klemmen. Nach dem Verlöten wird quer durch das Rohr ein Loch mit 1,6 mm Durchmesser (Vorbohrung für die M2-Schraube, mit der der Anlenkhebel an der Ruderachse befestigt wird) gebohrt und das M2-Gewinde in die Bohrungen für die Kugelgelenkbolzen geschnitten.



6.8 Anpassarbeiten

Für das Anpassen des Anlenkhebels und der Zugstangenlänge wird das Ruderblatt in das Hauptlager gesteckt, das Stützlager angeschraubt, der mit den Kugelgelenkbolzen bestückte Anlenkhebel auf die Ruderachse geschoben und die



komplette Ruderanlenkung montiert. Die Zugstangen werden nach der Feineinstellung ihrer Länge mit den Muttern gekontert, der Anlenkhebel in seine endgültige Position gerückt und dort zum Beispiel mit einer Wäscheklammer festgehalten. Das Ruderblatt wird in seine Neutralstellung (mittschiffs) ausgerichtet. Jetzt kann die Bohrung für die Befestigungsschraube des Anlenkhebels auf der Ruderachse markiert werden. Gleichzeitig wird auch die endgültige Länge der Ruderachse festgelegt und markiert. Das Ruderblatt wird ausgebaut und an den zuvor markierten Stellen ein Loch mit 1,6 mm Durchmesser gebohrt beziehungsweise die Ruderachse eingekürzt. ähnllich wie der untere Lagerbolzen wird auch am oberen Ende der Ruderachse ein Füllstück aus Rundmessing in das Rohr der Achse weich eingelötet. Um das fertige Ruderblatt vor der Lötwärme zu schützen, wickelt man zwischen der Lötstelle und dem Ruderblatt ein Stück feuchtes Toilettenpapier um die Ruderachse. Nach dem Löten wird das Befestigungsloch für den Anlenkhebel nachgebohrt und ein M2-Gewinde geschnitten.

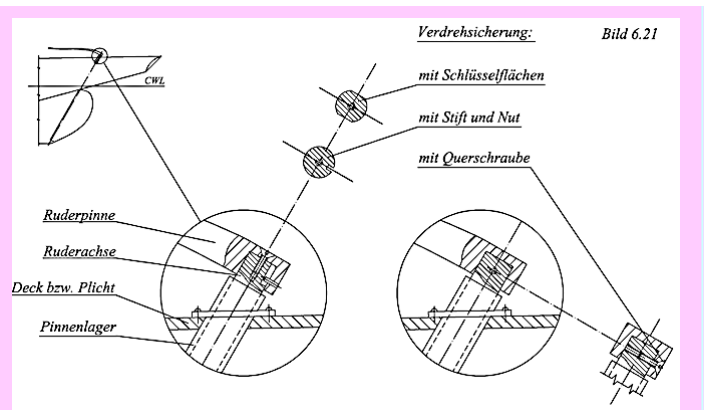


Bild 6.21:
Einige Lösungsvorschläge zur Ausführung einer demontierbaren Verbindung von Ruderpinne und Achse.
Allen Lösungen gemeinsam sind eine Verdrehsicherung sowie die Befestigung mit nur einer Schraube.

Das Maß der Einkürzung der Ruderachse hängt natürlich von der Art der Befestigung der Ruderpinne ab. Bild 6.21 zeigt an einigen Lösungsvorschlägen, wie eine demontierbare Verbindung der Pinne mit der Achse gestaltet werden kann. Allen Lösungen gemeinsam sind eine Verdrehsicherung und eine Befestigung mit nur einer Schraube. So sollte es auch sein, damit die Ruderpinne einerseits stets eine definierte und wiederholbare Position hat, und andererseits schnell und bequem demontiert werden kann. Falls die Befestigungsschraube axial in die Ruderachse eingedreht werden soll, ist es sinnvoll, das Kernloch in das Füllstück vor dem Einlöten zu bohren.

Trickkiste 30 →

Rundstäbe axial mittig anbohren:



6.9 Endmontage

Da das Ruderblatt bei den weiteren Bauabschnitten stören würde beziehungsweise beschädigt werden könnte, erfolgt die Endmontage sinnvoller Weise erst nach der Fertigstellung des Modells. Die Vorgehensweise ist mit dem zuvor im Kapitel "Anpassarbeiten" beschriebenen Zusammenbau praktisch identisch. Der einzige aber wesentliche Unterschied besteht darin, daß man bei der Endmontage alle Lager satt mit Fett schmiert. Dies ist nicht nur für gute Gleiteigenschaften wichtig, sondern beim Hauptlager und beim Pinnenlager auch für die Abdichtung des Rumpfes. Das verwendete Schmierfett muß weitestgehend wasserfest sein, am besten eignet sich das sogenannte Pumpenfett.



6.10 Weitere Rudervarianten

zeigt Bild 6.23, die jeweiligen Konturen des modellgerecht vergrößerten Ruderblatts sind so wie bei Bild 6.1 strichpunktiert dargestellt. Relativ häufig ist die Variante "A", die man bei vielen Spitz- und Plattgattern vorfindet. Viele Boote des bekannten Schiffskonstruktors Colin Archer hatten solche Ruderanlagen, zum Beispiel seine berühmten Rettungsketschen. Variante "B" ist typisch für Jollen, Jollenkreuzer und diverse besegelte Beiboote der Reichsmarine (siehe Buch "Brix, Adolf: Bootsbau,

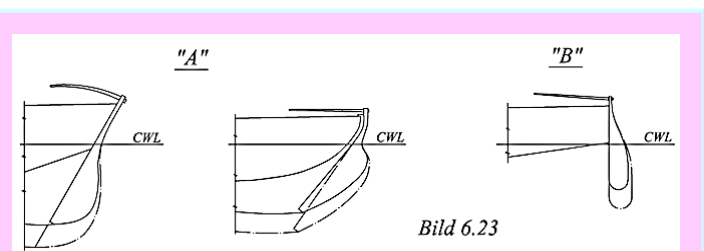


Bild 6.23:
Weitere Rudervarianten:

praktischer Schiffbau"). Strömungstechnisch ist "A" mit dem klassischen Langkieler-Ruder verwandt, "B" dagegen eher mit dem Balanceruder.

"A" ist für Plattgatter und Spitzgatter typisch, "B" findet man dagegen häufig bei Jollen und ähnlichen Fahrzeugen.

In der Modellbaupraxis hat sich gezeigt, daß die Ruderblätter gemäß Bild 6.23 A deutlich mehr vergrößert werden müssen als vergleichbare Ruderblätter beim klassischen Langkieler. Der Grund dieser Eigenart liegt in der Tatsache, daß bei einer Ruderanlage nach Bild Bild 6.23 A die Ausführung einer Hohlkehle nicht möglich ist. Der zwangsläufig zwischen dem Achtersteven und dem Ruderblatt vorhandene Spalt bewirkt starke Turbulenzen, die einen Teil der Ruderwirkung vernichten.

Bezüglich der Umsetzung im Modell ist jedoch diesen beiden Varianten eines gemeinsam: Im Gegensatz zu den zuvor besprochenen Typen (vgl. Bild 6.1 "A", "B" und "C") geht die Ruderachse nicht durch den Rumpf hindurch, sondern das Ruder wird vollständig außerhalb des Rumpfes am Heckspiegel beziehungsweise am Achtersteven aufgehängt.

Die Funktion der Ruderlagerung übernehmen hier zwei oder mehrere Scharniere (Bild 6.24), ggf. ergänzt mit einem Stützlager. Falls mein Modell eine solche Ruderanlage hätte, würde ich nur die zwei äußeren Scharniere funktionsfähig machen, und die restlichen, der Optik zuliebe, nur als Attrappen ohne Scharnierbolzen ausführen. Ich kann mir nicht vorstellen, wie man unter Heimwerkerbedingungen mehr als zwei fluchtende und dadurch auch leichtgängige Lager herstellen und montieren kann, wenn selbst die Industrie solche sogenannten überbestimmten Lagerungen bis auf unumgängliche Ausnahmen tunlichst vermeidet. Für die Herstellung des Ruderblatts bietet sich aus optischen Gründen wohl eher die Variante "A" an, doch bei sorgfältiger Arbeit müßte auch die Anwendung der Variante "B" möglich sein (siehe Bild 6.7). Den Besonderheiten der Form muß allerdings Rechnung getragen werden: Es gibt keine Ruderachse und während das eigentliche Ruderblatt auf übliche Weise profiliert ist (symmetrisches NACA-Profil), hat der sich nach oben verjüngende Ruderschaft einen eckigen Querschnitt.

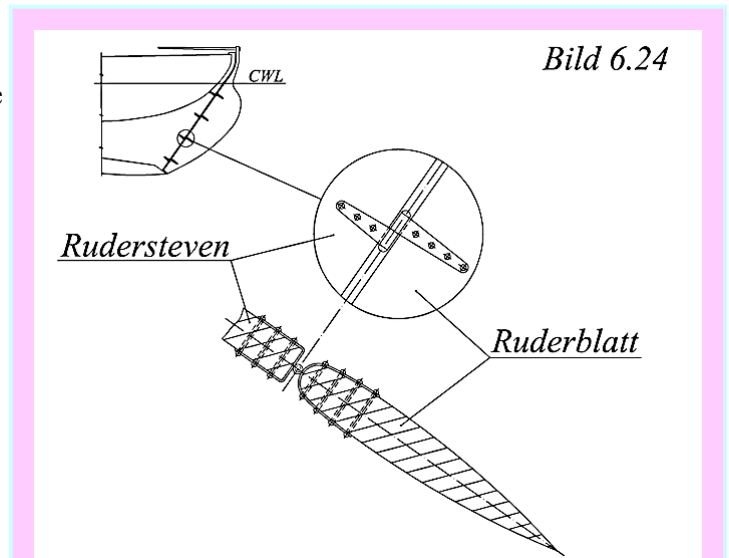


Bild 6.24:

Bei Ruderanlagen gemäß Bild 6.23 wird das Ruderblatt mit Scharnieren am Heckspiegel bzw. am Achtersteven befestigt. Diese Scharniere, ggf. zusammen mit einem Stützlager, übernehmen die Funktion der Ruderlagerung.

Trickkiste 31 ➡
Bowdenzüge:



Für die Ausführung der Ruderanlenkung sind mir zwei Lösungen bekannt:

- Über zwei Bowdenzüge wird ein am Ruderschaft angeflanschter Anlenkhebel angesteuert. Die Bowdenzug-Außenrohre werden durch zwei möglichst nahe des Decks (Wassereintritt!) angebrachte Bohrungen in der Bordwand beziehungsweise im Heckspiegel nach außen geführt und in den Bohrungen verklebt. Der Abstand der Bohrungen richtet sich nach der Kinematik der Angriffspunkte am Anlenkhebel, so daß bei Vollausschlag des Ruders der jeweils ziehende (aktive) Bowdenzug parallel zur Längsachse

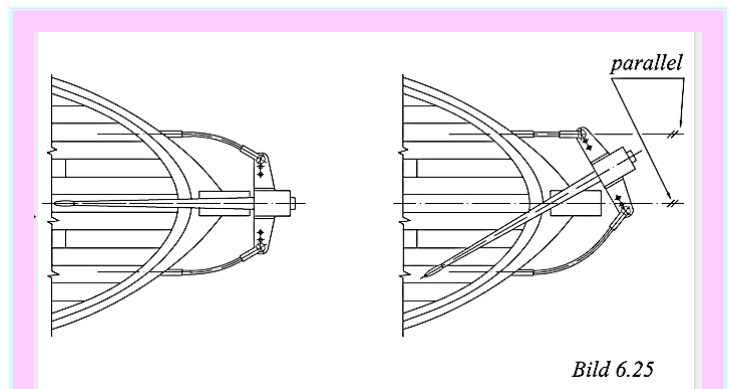


Bild 6.25:

Eine Ruderanlenkung für Ruderanlagen gemäß Bild 6.23 kann z.B.

steht (Bild 6.25). Gleichzeitig muß der Abstand der Durchführungen zum Anlenkhebel den linearen Hub ermöglichen.

Das Ruderservo findet dort im Heckbereich des Rumpfes Platz, wo es für den Ein- und Ausbau erreichbar ist.

- Das Ruderservo greift über vorgespannte (Stahl?)-Seile auf die Ruderpinne zu (Bild 6.26). Die Seile müssen über leichtgängige Rollen geführt und umgelenkt werden. Um Wassereinbrüche zu vermeiden, muß die Seildurchführung durch das Deck möglichst mittschiffs und/oder oberhalb des Decks ausgeführt werden. Der prinzipbedingte längere Stellweg an der Pinne wird durch einen (selbst hergestellten) längeren Servoarm erreicht. Zu den Nachteilen dieses Systems zählen neben dem großen Platzbedarf für das Ruderservo mit dem langen Arm auch die Reibungsverluste durch die Umlenkungen. Die Optik ist jedoch die eines festgezurrtes Ruders und dadurch sehr vorbildähnlich.

über zwei durch die Bordwand oder den Heckspiegel geführte Bowdenzüge realisiert werden.

Bei Modellen von Schiffen mit langem, geradem Kiel ist es eine gängige Praxis, daß diese für den Fahrbetrieb neben einem Zusatzkiel mit einer Bleibombe auch mit einem steckbaren Ruderaufsatz versehen werden. Man kann auch das vorbildgetreue "Ausstellungsruder" gegen ein zweckmäßiges "Fahrruder" tauschen. Bei der Formgebung des steckbaren Aufsatzes beziehungsweise des Fahrruders sollten alle bisher gegebenen Hinweise bezüglich seiner Form und seines Profils beachtet werden. Am besten geeignet ist eine nach hinten abfallende elliptische Form (Bild 6.27 "A"), die auffällig an das Jollenruder aus Bild 6.23 "B" erinnert. Die Form, die oben in Bild 6.27 unter der Bezeichnung "B" dargestellt ist, sollte dagegen möglichst vermieden werden. Sie ist nicht nur ein strömungstechnischer Alptraum (durch die herausstehende Spitze entstehen starke Verwirbelungen, die die Ruderfunktion beeinträchtigen), sondern auch ein Fanghaken, an dem jede Wasserpflanze hängen bleibt. Beim Modell der Schoneryacht "America" eines Freundes brachte erst der Umbau des Ruders von der Variante "B" zur Variante "A" eine entscheidende Verbesserung der Wendigkeit.

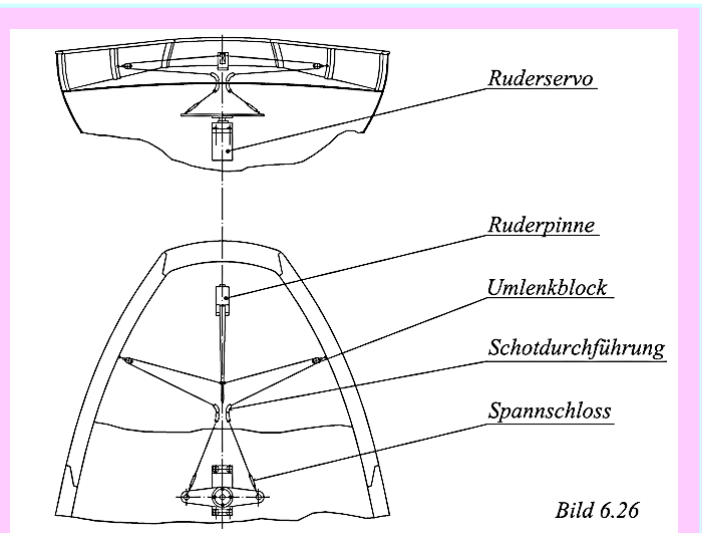


Bild 6.26:

Eine andere Möglichkeit der Ansteuerung eines hinten angesetzten Ruders sind vorgespannte Seile, über die das Ruderservo auf die Ruderpinne zugreift.

Die Seile werden über leichtgängige Rollen und Rohre umgelenkt bzw. geführt.

Viel Erfolg dabei wünschen

Borek Dvořák

Bernhard Reimann

